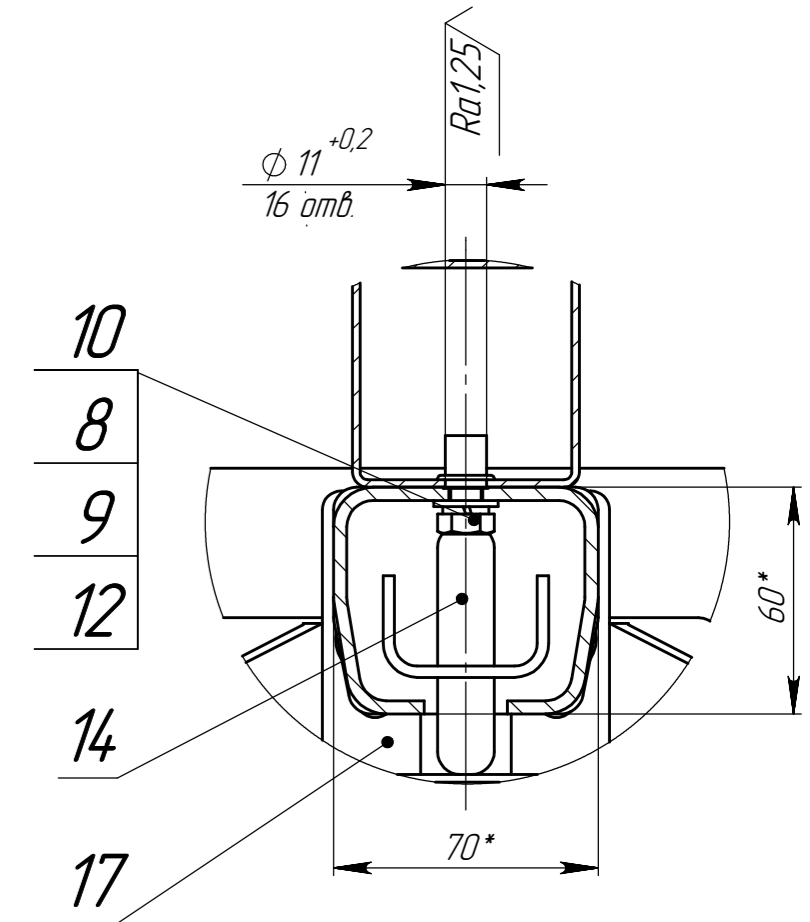
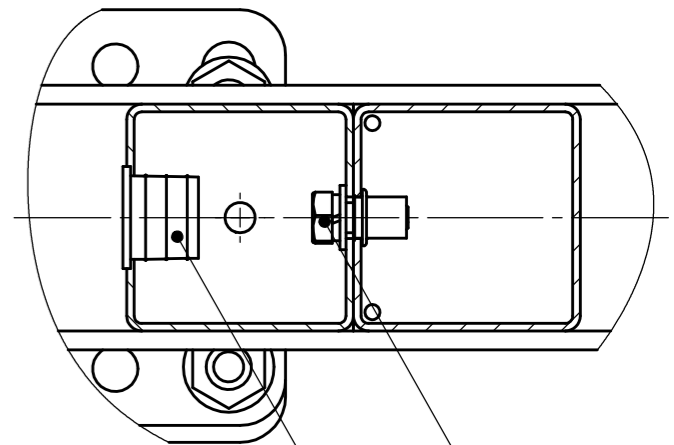


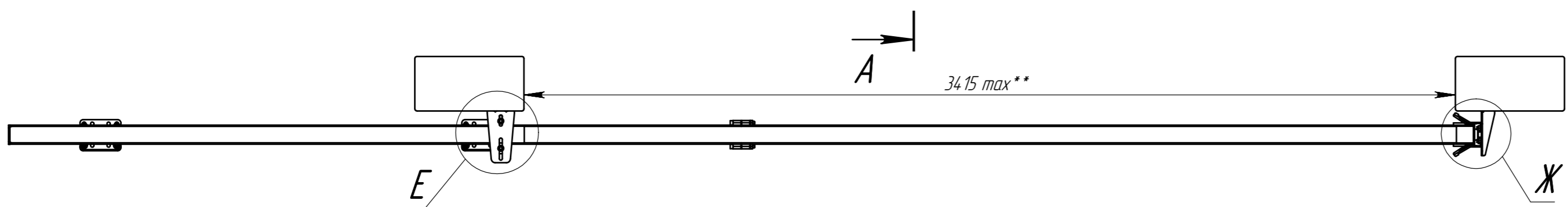
Г (1:2)



Б-Б (1:2)

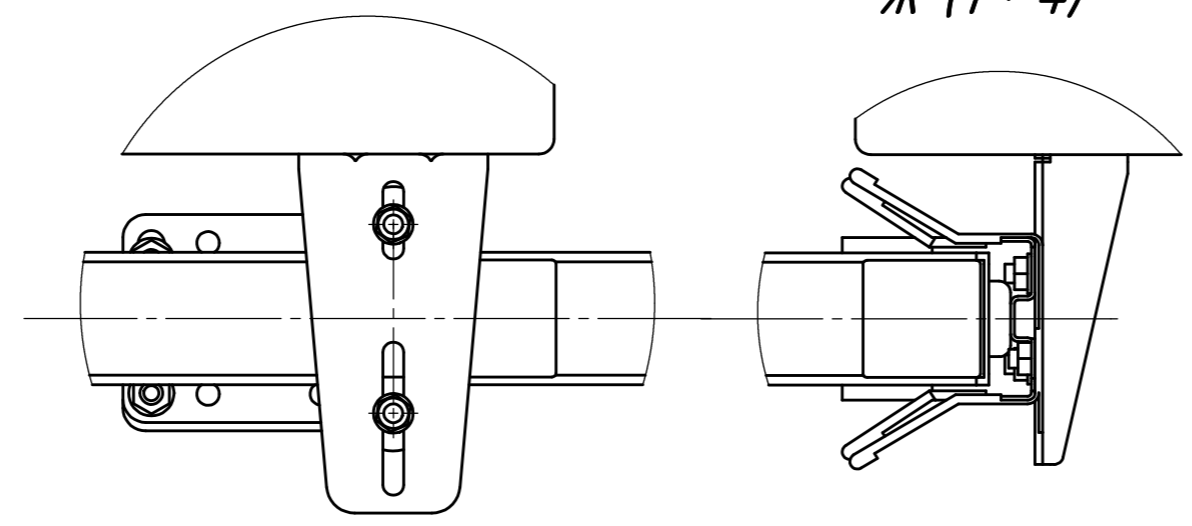


- 10
- 9
- 8
- 12



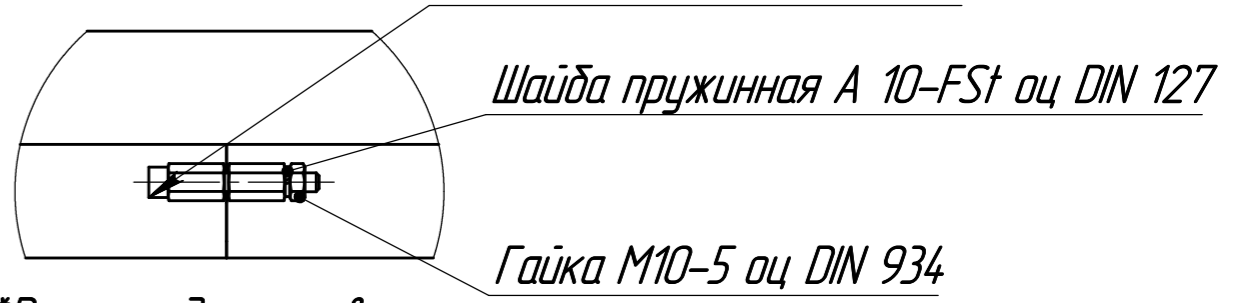
Е (1:4)

Ж (1:4)



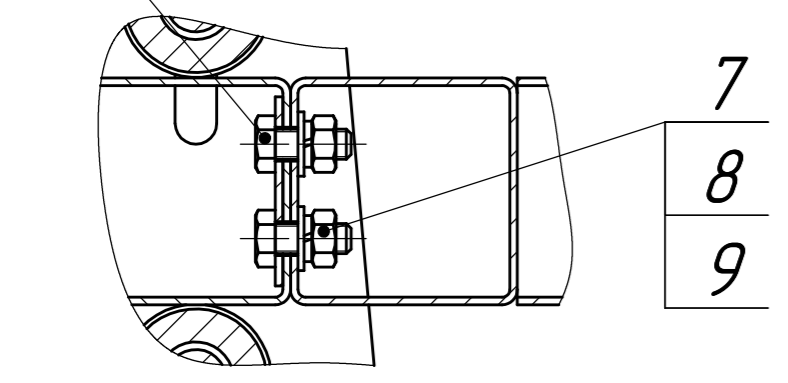
Д (1:4)

Крепление балки



1. \*Размеры для справок.
2.  $\pm IT16/2$
3. Размер (max\*\*) - максимально возможный размер по столбам.

В-В (1:2)



- 7
- 8
- 9

Перв. примен.  
ВО.089-310-0

Справ. №

Падн. и дата

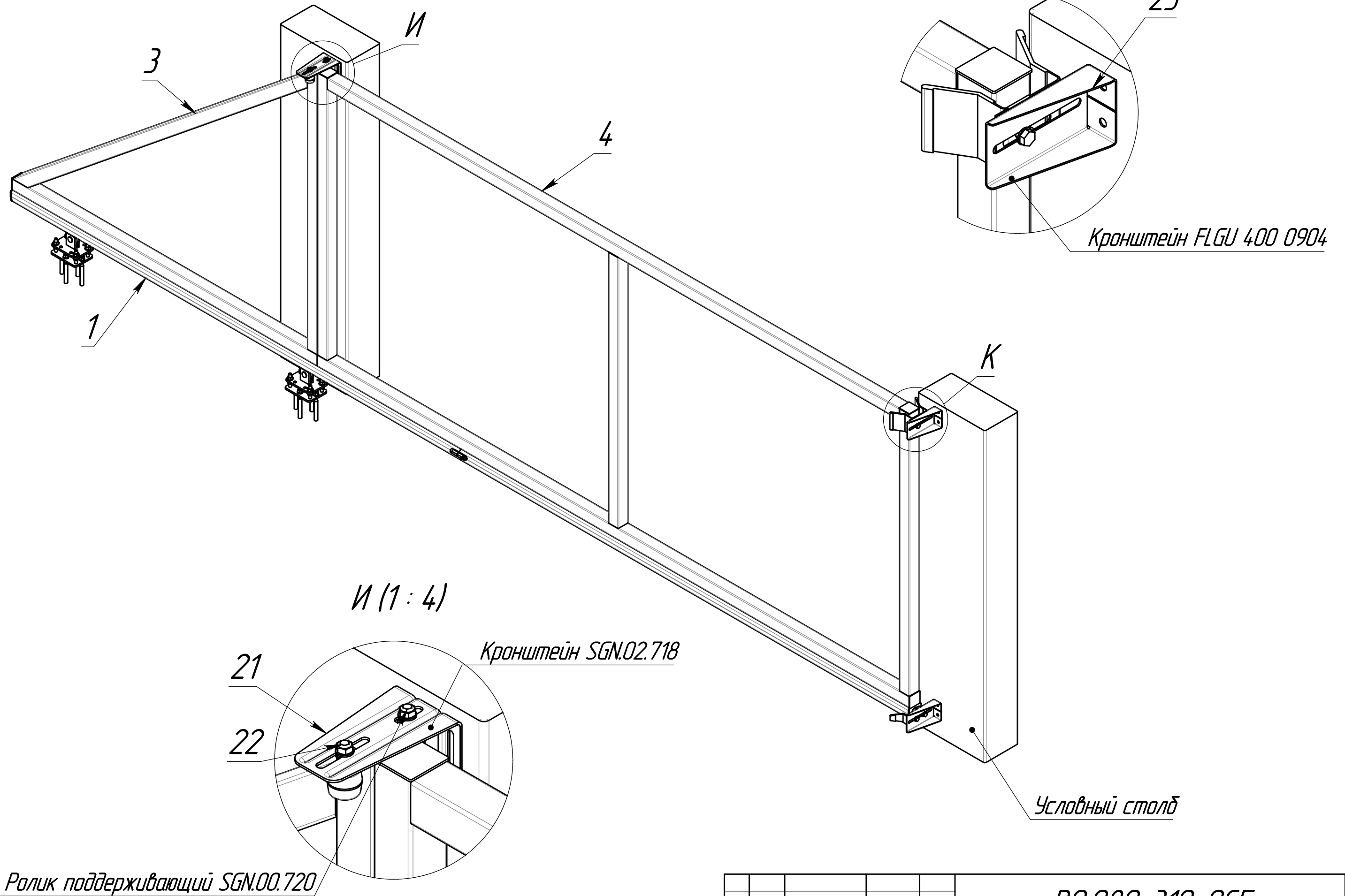
Инд. № дробл.

Взам. инв. №

Падн. и дата

Инд. № подл.

ВО.089-310-ОСБ					Лит.	Масса	Масштаб
Изм.	Лист	№ докум.	Подп.	Дата	Ворота откатные Жалюзи 168x3,5 м (без заполнения, крепление к столбу)	93,77	1:15
Разраб.	Головлев			25.5.20			
Проб.	Конавалов			25.05.20			
Т. контр.	Инютин			25.05.20			
Н. контр.	Домнушкина			25.05.20			
Утв.	Кухарук			25.05.20	Лист 1	Листов 2	



Инв. № подл.	Подп. и дата	Взам. инв. №	Инв. № дубл.	Подп. и дата

Изм.	Лист	№ докум.	Подп.	Дата