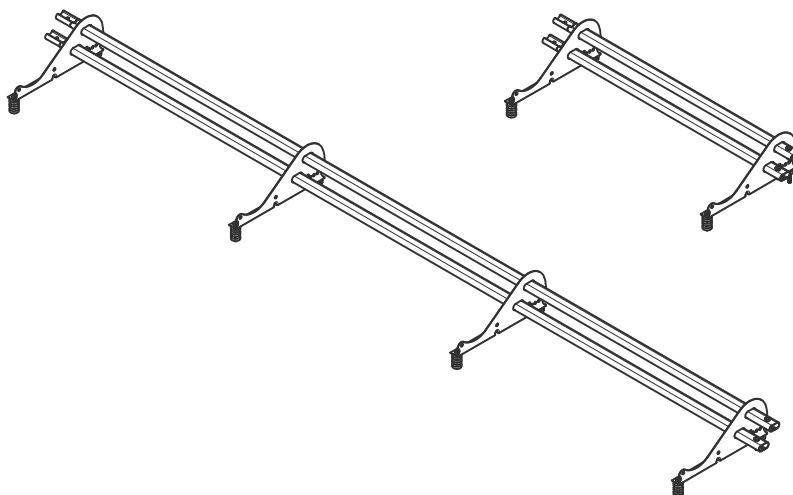


## СНЕГОЗАДЕРЖАТЕЛИ SNOW KIT (3м, 1м)



## ОПИСАНИЕ

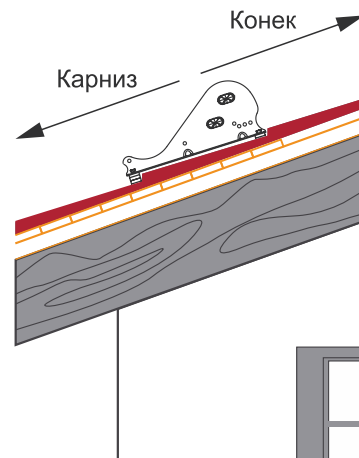
1. Снегозадержатели предотвращают сход больших и тяжелых масс снега и льда со скатной кровли.
2. Рекомендуется устанавливать снегозадержатели по всему периметру кровли непрерывно в одну линию по уровню, а также над важными и выступающими объектами кровли.
3. Для достижения необходимой длины трубы снегозадержателя стыкуются между собой. Для этого на трубах имеется специальный обжим, место стыка труб фиксируется болтовым соединением М8.  
**Внимание!** Для монтажа кронштейнов на металлочерепицу Kvinta Plus, Kvinta Uno требуется дополнительный EPDM резиновый уплотнитель и саморез 8x80 мм (глухарь) (вместо стандартного 8x60 мм) на нижнюю часть каждого кронштейна.
4. В случае необходимости трубы снегозадержателя обрезаются с помощью электролобзика или ножовки по металлу. Запрещено использование абразивного режущего инструмента (болгарка).

## КОМПЛЕКТАЦИЯ СНЕГОЗАДЕРЖАТЕЛЯ

№	Наименование	Количество, шт. (1 м)	Количество, шт. (3 м)
1	Кронштейн Snow Kit	2	4
2	Труба снегозадержателя	2	2
3	Болт М8х35	2	2
4	Гайка М8	2	2
5	Шайба А8	2	2
6	Саморез 8х60	4	8
7	EPDM резиновый уплотнитель	8	16

## ПОРЯДОК МОНТАЖА

1. Снегозадержатель устанавливается на кровле рядом с карнизом на уровне несущей стены с учетом шага волны.
2. Монтаж снегозадержателя начинается с установки на кровлю кронштейна.
3. Набор крепежных элементов позволяет смонтировать снегозадержатели на кровли следующих видов: металлочерепица, профнастил, на битумной основе. Кронштейн крепится к доскам обрешетки строго в низ волны. Расстояние от последнего кронштейна до края трубы не должно превышать 300 мм. Для надежной герметизации, EPDM резиновый уплотнитель необходимо располагать гладкой стороной вверх, а профилированной (канавка) вниз.
4. Максимальное расстояние между кронштейнами 900 мм. В отверстия в кронштейне Snow Kit вставляются трубы снегозадержателя.



5. Для крепления кронштейна саморезами 8x60 мм необходимо предварительно просверлить отверстия в обрешетке диаметром не более 5,5 мм не ближе 20 мм от края обрешетки. При этом размер контробрешетки должен быть не менее 50x50 мм, а размер обрешетки толщиной не менее 25 мм и шириной не менее 100 мм.

В месте установки элементов безопасности кровли необходимо применять сплошную обрешетку согласно актуализированной версии СНиП II-26-76 «Кровли».

## РАСЧЕТ КОЛИЧЕСТВА РЯДОВ СНЕГОЗАДЕРЖАТЕЛЕЙ ДЛЯ СКАТНОЙ КРОВЛИ

Совмещая значение угла наклона кровли (по горизонтали) и снегового района (по вертикали), определяем максимальную длину ската, снеговую нагрузку которого выдерживает 1 ряд снегозадержателей. Если табличное значение длины больше длины ската для рассчитываемого объекта, то одного ряда будет достаточно. Если табличное значение меньше длины ската, требуется 2 ряда снегозадержателей, если меньше, чем в 2 раза, то 3 ряда снегозадержателей и т. д. Например, Москва III снеговой район, длина ската 7 метров, угол наклона кровли 35°, пересечение в таблице на отметке 5,4 м, таким образом, одного ряда снегозадержателей будет не достаточно, необходимо 2 ряда при монтаже кронштейнов через 800 мм.

При монтаже нескольких рядов снегозадержания на одном скате, необходимо учесть, что расстояние и между рядами снегозадержателей, и между коньком и первым рядом снегозадержателей должно быть одинаковым (для равномерного распределения нагрузки). При этом, расстояние между рядами снегозадержателей не должно превышать указанного в таблице, согласно параметрам конкретной кровли.

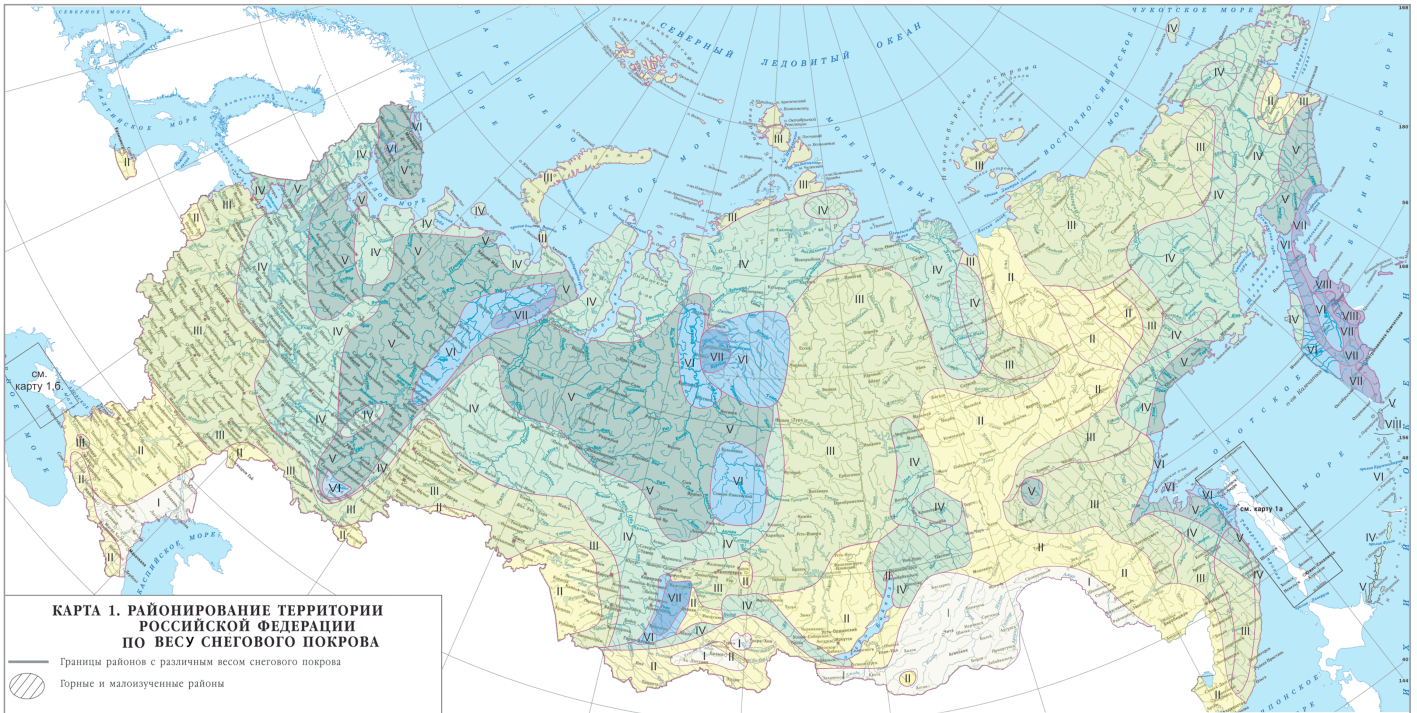
Необходимо учитывать преобладающее направление ветра, т.к. в этом случае снеговая нагрузка увеличивается с наветренной стороны. На объектах, расположенных вблизи границ снеговых районов и/или с пограничными значениями углов наклона кровли, необходимо устанавливать снегозадержание из расчета снегового района с большей снеговой нагрузкой и меньшей длиной ската кровли.

Снеговой район	1	2	3	4	5	6	7	8
Угол наклона кровли, град.	Расстояние между кронштейнами 800 мм							
12-15	28,3	18,9	12,6	9,5	7,1	5,6	4,7	4,1
15-25	17,3	11,6	7,7	5,8	4,4	3,5	2,9	2,5
25-37	12,2	8,1	5,4	4,1	3,1	2,4	2	1,7
37-45	10,4	6,9	4,6	3,5	2,6	2,1	1,7	1,5

Снегозадержатели на угол более 45 градусов не устанавливаются, так как снеговая нагрузка возрастает нерасчётно. При таких углах наклона кровли снег должен сходить самостоятельно. В таблице приведены ориентировочные расчёты для прямых и плоских скатов. При сложных видах кровли (многоуровневые скаты, ендовы и т.д.) нагрузка увеличивается на 25% - 30%.

### ПРЕДУПРЕЖДЕНИЕ!

Приведенный расчёт количества рядов снегозадержания в таблице носит рекомендательный характер. Для точного расчета необходимо обратиться к лицензированной проектной организации.



Карта 1.a

