

ЭБК.003-100-ОСБ

Перв. примен.
ЭБК.009-100-0

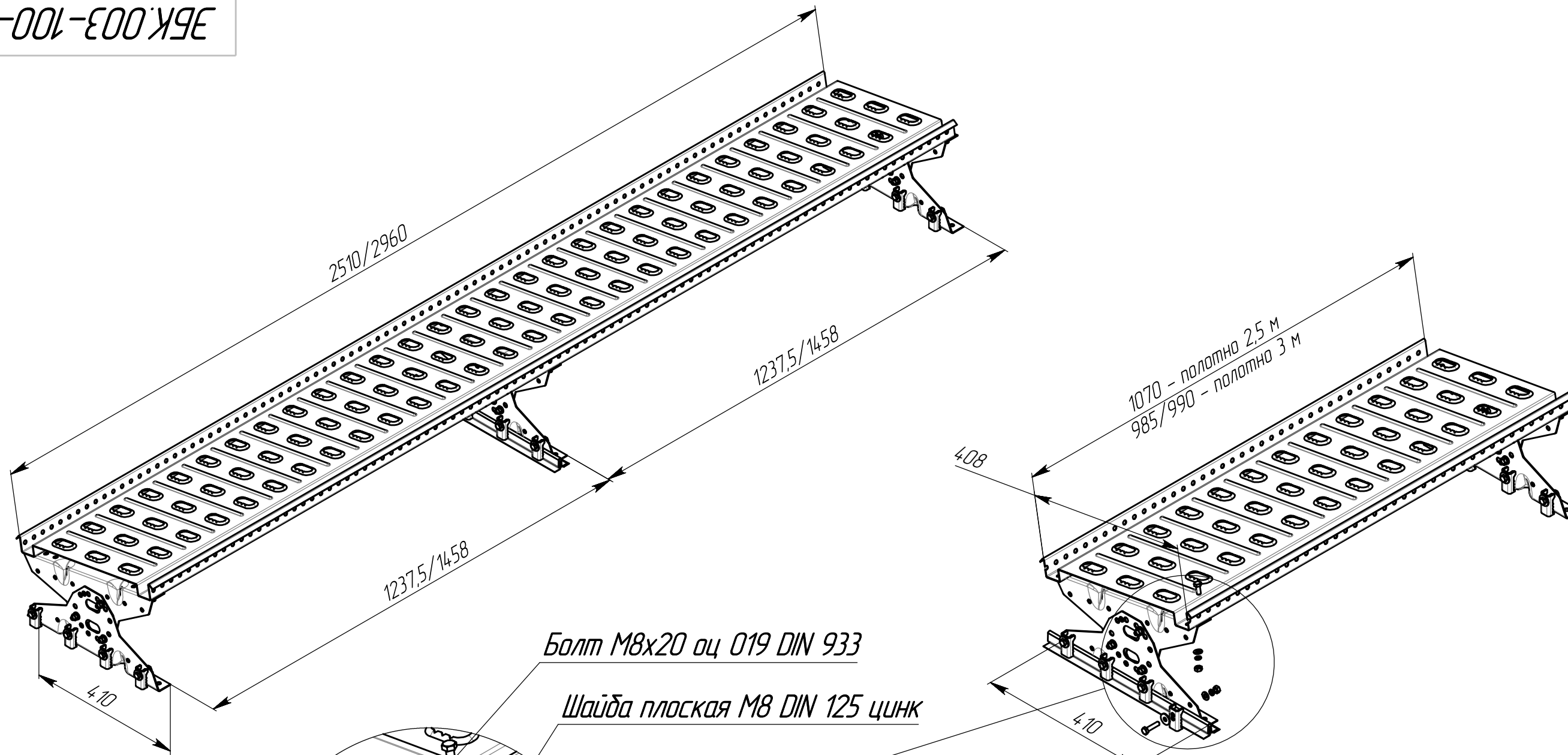
Справ. №

Подп. и дата

Взам. инв. № Инв. № дубл.

Подп. и дата

Инв. № подл.



Болт М8х20 оц 019 DIN 933

Шайба плоская М8 DIN 125 цинк

Шайба пружинная оц М8 DIN 127

Гайка М8 к.п. 6 оц 019

Гайка М8 к.п. 6 оц 019

Шайба пружинная оц М8 DIN 127

Шайба плоская М8 DIN 125 цинк

Болт М8х35 оц

Шайба d-8 оц DIN 9021

Скоба ЭБК

Изм.	Лист	№ докум.	Подп.	Дата
Разраб.				7.23
Проб.				
Т. контр.				
Н. контр.				
Утв.				

ЭБК.003-100-ОСБ

Мостик переходной
для фальц. кр

Лит.	Масса	Масштаб
	-	1:4
Лист	Листов 1	

GRAND LINE®

Копировал

Формат А3